



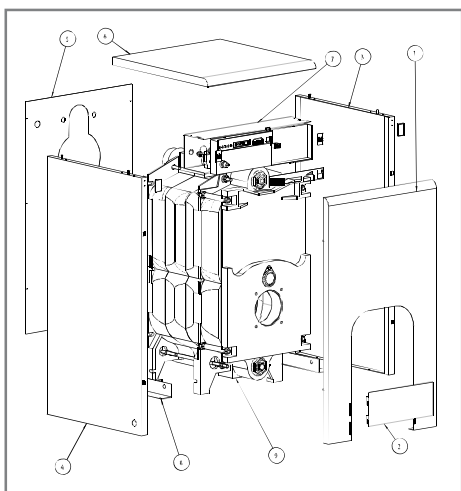
Бізон - NL 30-70

(27,1; 31,5; 38; 48,8; 59,7; 70,6 кВт)



2 гарантія
роки

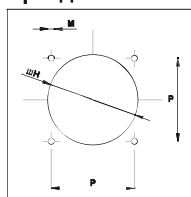
Працює на природньому газі і на рідкому паливі!



Функціональна схема котла

- 1.Верхня частина передньої панелі
- 2.Нижня частина передньої панелі
- 3.Права бічна панель
- 4.Ліва бічна панель
- 5.Задня панель
- 6.Верхня кришка
- 7.Електрична панель
- 8.Нижні консолі
- 9.Корпус котла

Приєднання пальника



P = 106 мм
M = 8 мм
H = 115 мм

Опис

- Стационарний опалювальний котел потужністю 27- 70 кВт
- Чавунний низькотемпературний котел, призначений для роботи з вентиляторними пальниками на рідкому паливі та природному газі
- Середній ККД за опалювальний сезон 90 %
- Відведення продуктів згорання в димохід

Можливості встановлення

- Чавунний опалювальний котел з вентиляторним пальником для режиму експлуатації зі зміною температури котла – ручний спосіб керування (як варіант при несправності зовнішнього регулятора)
- Встановлюються на рівну будівельну основу(підлогу) або спеціальні металеві конструкції
- Можливість каскадної установки для укомплектування котельні та паливних*
- Можливість управління роботою котла кімнатним термостатом, електронним регулятором та зовнішнім каскадним регулятором
- Призначений для роботи в системах з примусовою циркуляцією, які укомплектовані відповідною запірною арматурою, циркуляційним насосом, контрольно-вимірювальними приладами та елементами безпеки системи опалення
- Використовується для опалення, а в комплекті з бойлером для гарячого водопостачання будинків, невеликих цехів, обладнаних водопроводом, системою опалення з примусовою циркуляцією

Функції

- Вбудований регулятор температури котла
- Відображення температури води в системі опалення на панелі котла
- Аварійний датчик температури (перегрів) котла
- Двоходова система руху димових газів та екологічно безпечна ізоляція забезпечують покращення процесу передачі тепла та згорання палива

При виборі вентиляторних пальників необхідно дотримуватись рекомендацій, наведених в відповідній технічній документації Protherm та технічній документації виробника пальників

стаціонарні чавунні котли на рідкому паливі

Технічний паспорт котла

Найменування параметра	Од. вим.	30 NL	35 NL	40 NL	50 NL	60 NL	70 NL
Артикул		0010003940	0010003941	0010003942	0010003943	0010003944	0010003945
Кількість секцій	шт	2	3	3	4	5	6
Теплова продуктивність	кВт	27,1	31,5	38	48,9	59,7	70,6
Споживча потужність котла	кВт	30,5	34,8	42,7	54,9	67,1	79,3
Вид палива		Природний газ/ рідке паливо					
ККД (не менше)	%	89	90,5	89	89	89	89
Вміст CO ₂ (природний газ) в продуктах згорання	%	10					
Вміст CO ₂ (рідке паливо) в продуктах згорання	%	13					
Температура продуктів згорання	С	210	183	208	212	226	240
Витрата прод. згорання при використанні газу	кг/сек	0,013	0,015	0,018	0,023	0,028	0,033
Кількість трубок пальника	шт	0,015	0,017	0,021	0,027	0,033	0,039
Номінальні витрати природного газу	м ³ /год	3,23	3,68	4,52	5,81	7,1	8,39
Номінальні витрати рідкого палива	кг/год	2,6	2,9	3,6	4,6	5,7	6,7
Розміри камери згорання, довжина	мм	280	380	380	480	580	680
Діаметр	мм	260	260	260	260	260	260
Об'єм камери згорання	м ³	0,0137	0,02	0,02	0,0264	0,0327	0,039
Діаметр патрубку продуктів згорання	мм	150	150	150	150	150	150
Об'єм води у котлі	л	19	23	23	27	31	35
Максимальна температура води	С	90					
Мінімальна температура води	С	40					
Втрати тиску води при DT = 10 С	мБар	4	8	10	14	20	32
Підключення виходу в систему опалення	"G	1"1/2					
Підключення входу в систему опалення	"G	1"1/2					
Глибина котла	мм	385	485	485	585	685	785
Вага котла (без води)	кг	121	148	148	175	203	230
Електроспоживання	В/Гц	230/50					
Ступінь захисту	IP	20					

Комплектуючі та приклади принципів схем стор.40-55

Умови сервісного обслуговування та можливість комплексної пропозиції на стор.57

Комплектація вентиляторними пальниками здійснюється на вимогу замовника!